

Praktični zadatci
Rješenja i smjernice za bodovanje

1. a) Novčić se po klupi giba jednoliko usporeno. 1 bod
 b) Novčić je pušten uvijek iz istog početnog položaja (ista visina, isti nagib kosine, ista strana novčića). 2 boda
 Mjerenje prevaljenog puta (svih 5 mjerenja) 2 boda
 Računanje srednje vrijednosti i maksimalne pogreške 2 boda

Primjer:

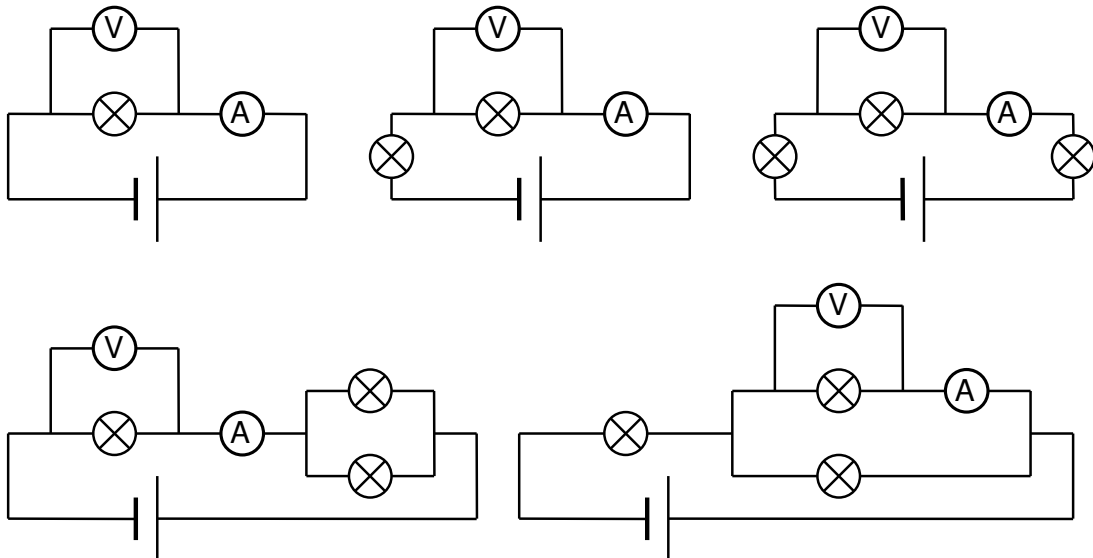
	1	2	3	4	5
s/cm	12,8	13,4	16,2	15,5	14,1
Δs	1,6	1,0	1,8	1,1	0,3

$$s = (14,4 \pm 1,8) \text{ cm}$$

Napomena: i klupe i ravnala i kut nagiba kosine mogu se jako razlikovati, pa se i prevaljeni put novčića može jako razlikovati od naše vrijednosti.

- a) Određivanje početne visine h i mase novčića 1 bod
 $E_{\text{poč}} = mgh$
 $W = 60\% E_{\text{poč}}$
 $W = F s$ $F = 0,03 - 0,06 \text{ N}$ 2 boda

2. Svaka ispravna shema 1 bod 5 bodova
 Svi opisi sjaja žaruljice 2 boda



ŽUPANIJSKO NATJECANJE IZ FIZIKE 2010/11 – 8. ožujka 2011.
Osnovna škola

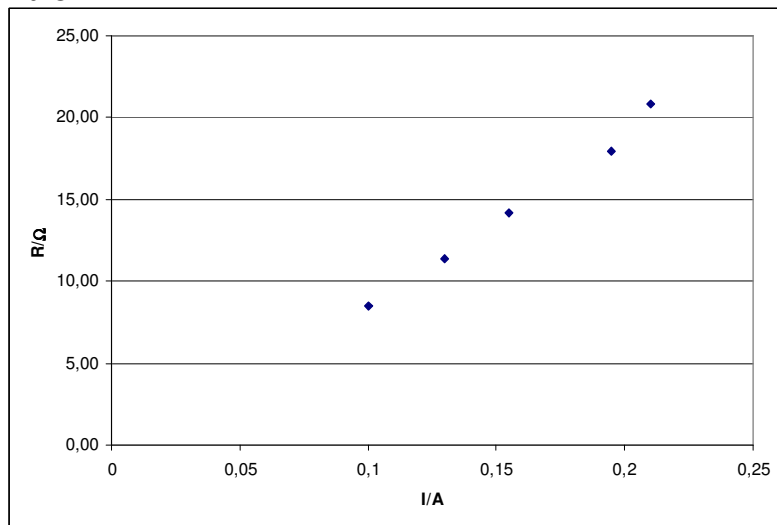
Mjerenja

U/V	I/A	R/ Ω
4,375	0,21	20,83
2,2	0,155	14,19
1,475	0,13	11,35
3,5	0,195	17,95
0,85	0,1	8,50

Svaki par vrijednosti U/I i izračunati otpor 1 bod

5 bodova

Dijagram



(ukoliko učenik zamijeni osi dijagrama vrednovati 1 bod)

3 boda